



Дизайн: Serge & Robert Cornelissen



Установка

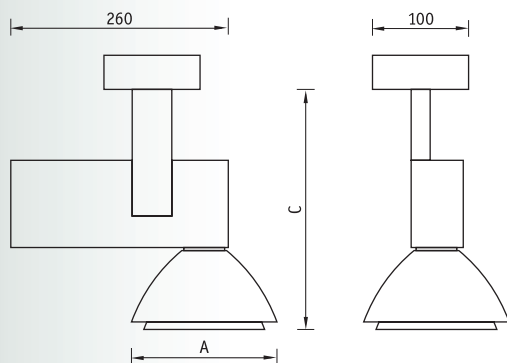
Трековый вариант: светильник устанавливается на трехфазный шинопровод eigo-DIN с помощью универсального адаптера. Потолочный вариант: светильник устанавливается на поверхность потолка.

Конструкция

Корпус изготовлен из литого под давлением алюминия, окрашенного порошковой краской. Внутри корпуса расположен электронный пускорегулирующий аппарат.

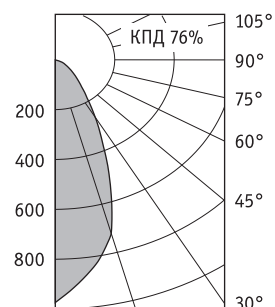
Оптическая часть

Оптическая часть светильника изготовлена из алюминия и окрашена порошковой краской. Конструкция светильника предусматривает возможность использования различных источников света.



	A	C
DASH DOT HC	150	250
DASH DOT G	150	260
DASH DOT HG	180	280

DASH DOT HG 70



металлогалогенная рефлекторная лампа — HC
металлогалогенная лампа — HG
рефлекторная галогенная лампа накаливания — G



Артикул	Цоколь	Мощность, Вт	Масса, кг	Код светильника		cos φ
				Трековый	Потолочный	
DASH DOT HG35	G12*	35	2,3	1231000160	1231000130	≥ 0,96
DASH DOT HG70	G12*	70	2,3	1231000150	1231000140	≥ 0,96
DASH DOT HG150	G12*	150	2,3	1231000120	1231000110	≥ 0,96
DASH DOT HC35	GX8.5	35	2,2	1231000230	1231000240	≥ 0,96
DASH DOT HC70	GX8.5	70	2,2	1231000220	1231000210	≥ 0,96
DASH DOT G 100	G53	100 (35, 50, 75)	2,1	1231000020	1231000010	≥ 0,95

* комплектуется защитным силикатным терпированным стеклом с противоослепляющим матированием